

**Profec Vlinderklep PVC-U**  
**63/75 mm flens 10bar DN65**  
**grijs PN6/10 type 7000**  
**(0111414)**



# TECHNISCHE SPECIFICATIES

Kleur grijs

Type 7000

Materiaal PVC-U

Bediening hendel

Kleur hendel blauw

Materiaal hendel aluminium

Materiaal klep PVC-U

As RVS 316

Materiaal spindel PVC

Materiaal huis PVC-U

Materiaal afdichting EPDM

Verbinding flens

Fire-safe Nee

Flens PN6/10

Temperatuurbereik 10°C - 60°C

Maat 63/75 mm

DN 65

Hoogte 48 mm

Werkdruk 10 bar

Boorgat 18 mm

Gaten 4

## AFMETINGEN

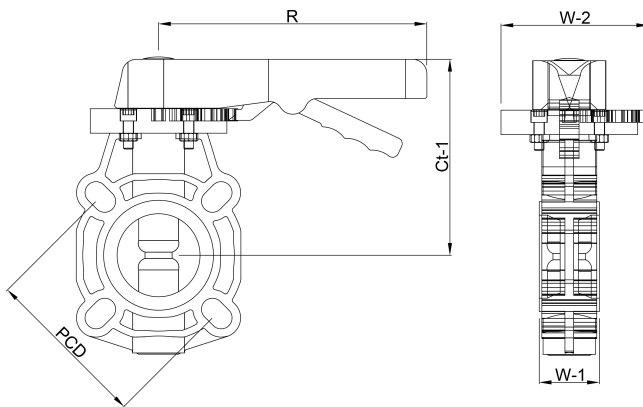
Ct-1 137 mm

PCD 125/145 mm

R 228 mm

W-1 48 mm

W-2 104 mm



## PRODUCTINFORMATIE

Volgens ISO/DIN.

**Gegenerereerd op datum: 20-02-2026**

<http://www.bosta.com>