

**Draadflens RVS 316 DN100 x  
DN100 x 4" DIN flens x  
binnendraad 16bar DN100  
PN16 (0080671)**



# TECHNISCHE SPECIFICATIES

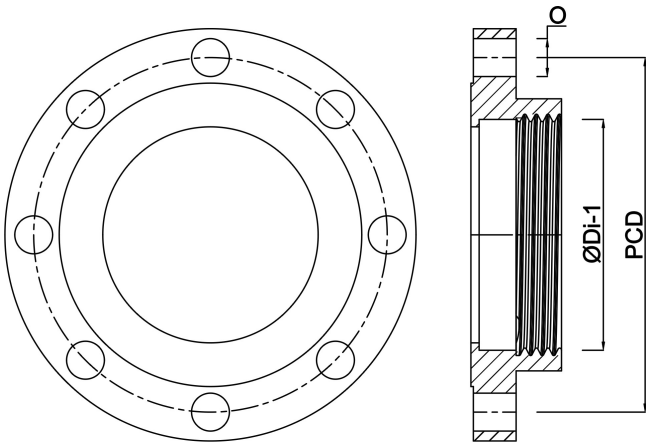
Materiaal	RVS 316
Verbinding	DIN flens x binnendraad
DIN Norm	DIN 2566
Maat	DN100 x DN100 x 4"
DN	100
Flens	PN16
Diameter	114,3 mm
Buiten ø	220 mm
Gewicht	4.4 kg
Dikte	20 mm
Werkdruk	16 bar
Boorgat	18 mm
Gaten	8

# AFMETINGEN

O	18 mm
PCD	180 mm

ØDi-1

4 "



**Gegeneerd op datum: 20-02-2026**

<http://www.bosta.com>