

# VDL Verloopring PVC-U 225 mm x 110 mm lijmspie x lijmmof 10bar grijs (7002693)



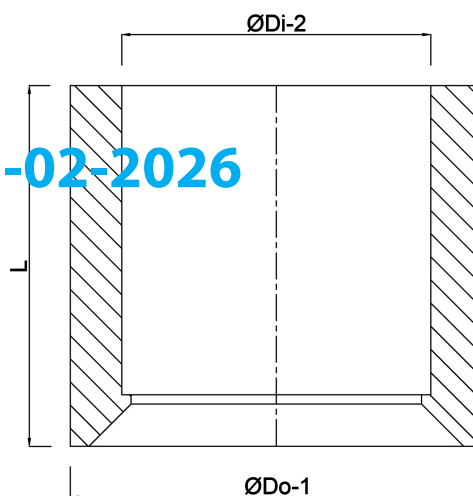
**VL** Van de Lande

# TECHNISCHE SPECIFICATIES

Kleur	grijs
Materiaal	PVC-U
Maat	225 mm x 110 mm
Verbinding	lijmspie x lijmmof
Werkdruk	10 bar

## AFMETINGEN

L	119 mm
P-1	61 mm
ØDi-2	110 mm
ØDo-1	225 mm



Gegenerereerd op datum: 23-02-2026

<http://www.bosta.com>