

**Profec Nr. 98 Verbindingsknie  
90° gietijzer gegalvaniseerd 2  
1/2" binnendraad x  
buitendraad 25bar DVGW type  
conisch (1009809)**



# TECHNISCHE SPECIFICATIES

Type	conisch
Materiaal	gietijzer
Oppervlaktebehandeling	gegalvaniseerd
Keurmerk	DVGW
Verbinding	binnendraad x buitendraad
Fitting nr.	Nr. 98
Temperatuurbereik	-20°C - 120°C
Werkdruk	25 bar
Maat	2 1/2"

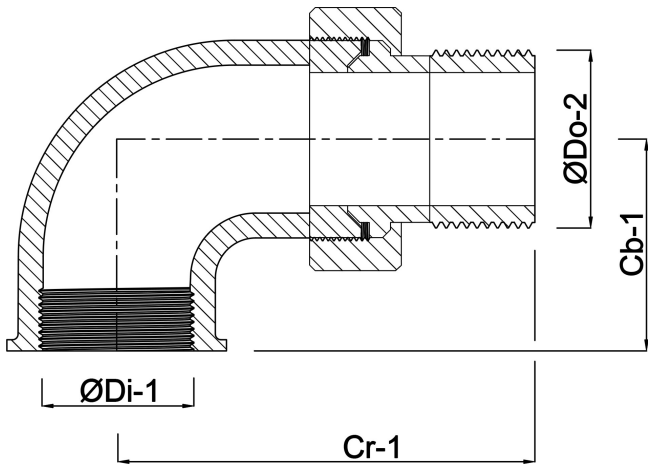
# AFMETINGEN

Cb-1	78 mm
Cr-1	156 mm
F-1	32 mm
F-2	30 mm
K-1	83 mm
Kn	110 mm

$\varnothing Di-1$  2 1/2 "

$\varnothing Do-2$  2 1/2 "

$\beta$  90 °



**Gegeneroord op datum: 22-02-2026**

<http://www.bosta.com>