

# Flotide Zandfilter HDPE 63 mm / 2" metrisch/imperial lijmmof 2,8bar wit type MFS31 (0182227)



FLOTIDE

# TECHNISCHE SPECIFICATIES

Kleur	wit
Materiaal	HDPE
Verbinding	metrisch/imperial lijmmof
Werkdruk	2,8 bar
Max. temp.	50 °C
Type	MFS31
Capaciteit	23,5 m <sup>3</sup> /h
Maat	63 mm / 2"
Diameter	775 mm
Gewicht	38.8 kg
Zand	250 kg
Filteropp.	0.47 m <sup>2</sup>
Max capaciteit	23.5 m <sup>3</sup> /h
Max. vol. zwembad	123.5 m <sup>3</sup>

# AFMETINGEN

A	968 mm
---	--------

B 30 "

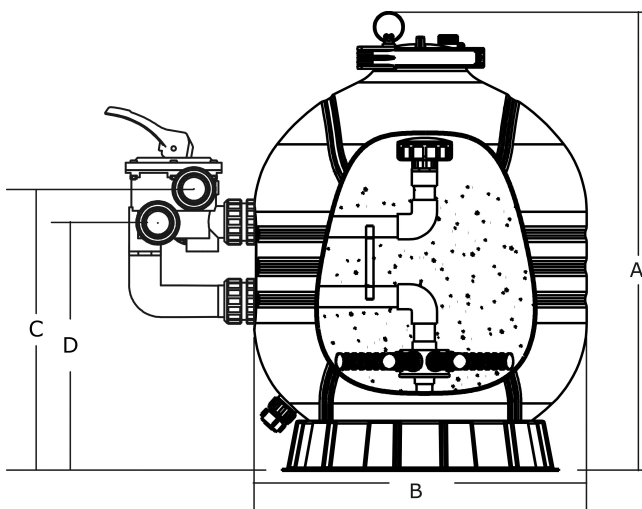
B 30 inch

B 775 mm

C 639 mm

D 553 mm

F 639 mm



## PRODUCTINFORMATIE

De Flotide lijn wordt vervaardigd uit eerste kwaliteit HD Polyethyleen en is hierdoor geschikt voor de zwaarste toepassingen en hoge bedrijfstemperaturen. Voor de productie van deze filters is alleen gebruik gemaakt van de hoogste kwaliteit HDPE grondstoffen gemaakt door Phillips Chemical. Door de unieke draaibare klem-sluiting kan u het filterdeksel eenvoudig monteren, demonteren en positioneren.

- Compact en zware kwaliteit
- Gemaakt van HDPE
- Ontworpen voor de meeste privé zwembaden en spa baden

- De klep is 360 graden draaibaar ten opzichte van het huis, waardoor het filter eenvoudiger te monteren is
- Transparant deksel biedt goed zicht op filtermedia
- Voorzien van deksel met bayonet sluiting
- Voorzien van aftapplug
- Voorzien van 6-weg klep, met eenvoudig en licht te bedienen selectiehendel
- Inclusief ABS intern leiding werk
- Inclusief manometer
- Garantietermijn: 2 jaar

**Gegenereerd op datum: 20-02-2026**

<http://www.bosta.com>