

**Hydro-S Vlinderklep PVC-U**  
**125/140 mm flens 10bar**  
**DN140 grijs PN10 type 7500**  
**(7014382)**



  
hydro-s

# TECHNISCHE SPECIFICATIES

Kleur grijs

Type 7500

Materiaal PVC-U

Bediening hendel

Kleur hendel blauw

Materiaal klep PVC-U

Materiaal spindel staal

Materiaal huis PP GF

Materiaal afdichting EPDM

Verbinding flens

Flens PN10

Temperatuurbereik 0°C - 40°C

Maat 125/140 mm

DN 140

Breedte 63 mm

Werkdruk 10 bar

Boorgat 23 mm

## AFMETINGEN

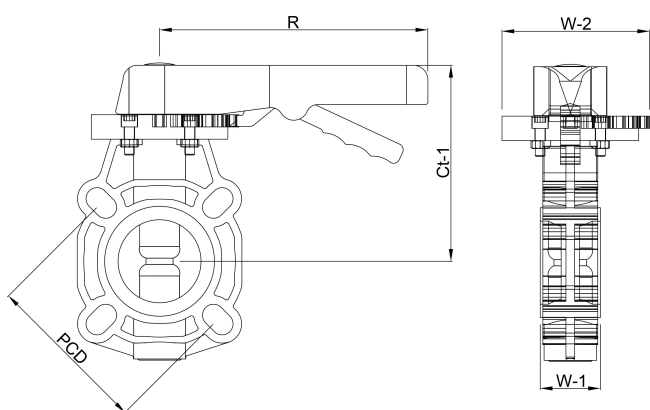
Ct-1 222 mm

PCD 210 mm

R 258 mm

W-1 63 mm

W-2 115 mm



**Gegeneerd op datum: 23-02-2026**

<http://www.bosta.com>