

**Hydro-S Vlinderklep PVC-U 250
mm flens 6bar DN250 grijs
PN10 type 7500 (7014387)**




hydro-s

TECHNISCHE SPECIFICATIES

Kleur grijs

Type 7500

Materiaal PVC-U

Bediening hendel

Kleur hendel blauw

Materiaal klep PVC-U

Materiaal spindel staal

Materiaal huis PP GF

Materiaal afdichting EPDM

Verbinding flens

Flens PN10

Temperatuurbereik 0°C - 40°C

Maat 250 mm

DN 250

Breedte 114 mm

Werkdruk 6 bar

Boorgat 24 mm

AFMETINGEN

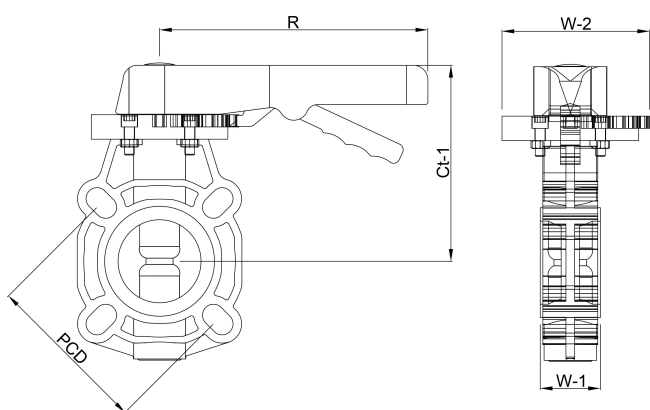
Ct-1 309 mm

PCD 350 mm

R 410 mm

W-1 114 mm

W-2 156 mm



Gegeneerd op datum: 23-02-2026

<http://www.bosta.com>