

**VDL Verloopring PVC-U 315  
mm x 280 mm lijmspie x  
lijmmof 10bar grijs (7002707)**



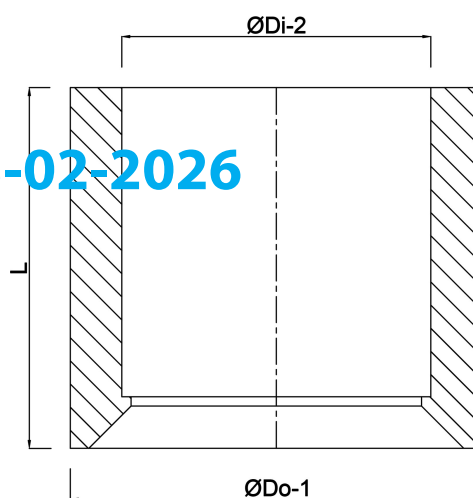
**VL Van de Lande**

# TECHNISCHE SPECIFICATIES

Kleur	grijs
Materiaal	PVC-U
Maat	315 mm x 280 mm
Verbinding	lijmspie x lijmmof
Werkdruk	10 bar

## AFMETINGEN

L	164 mm
P-1	146 mm
ØDi-2	280 mm
ØDo-1	315 mm



Gegenerereerd op datum: 23-02-2026

<http://www.bosta.com>