

VDL Verloopring PVC-U 280 mm x 225 mm lijmspie x lijmmof 10bar grijs (7002702)



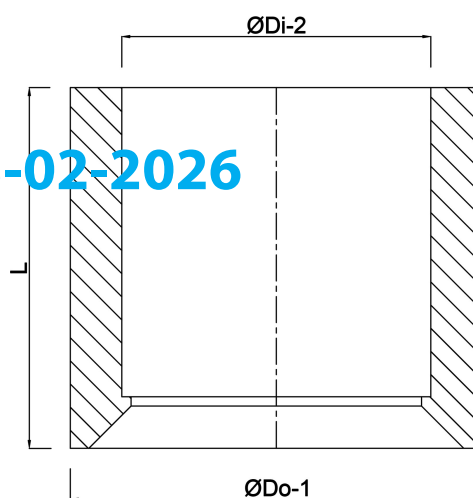
VL Van de Lande

TECHNISCHE SPECIFICATIES

Kleur	grijs
Materiaal	PVC-U
Maat	280 mm x 225 mm
Verbinding	lijmspie x lijmmof
Werkdruk	10 bar

AFMETINGEN

L	146 mm
P-1	119 mm
ØDi-2	225 mm
ØDo-1	280 mm



Gegenerereerd op datum: 23-02-2026

<http://www.bosta.com>