

**Profec Nr. 1A Bocht 90°  
gietijzer gegalvaniseerd 4"  
binnendraad x buitendraad  
25bar DVGW (7042947)**

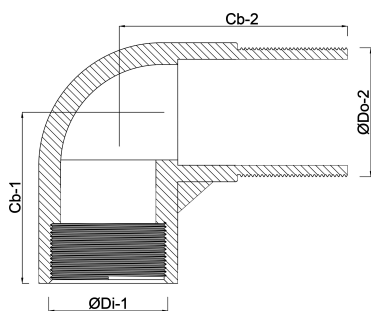


# TECHNISCHE SPECIFICATIES

Materiaal	gietijzer
Oppervlaktebehandeling	gegalvaniseerd
Keurmerk	DVGW
Verbinding	binnendraad x buitendraad
Fitting nr.	Nr. 1A
Temperatuurbereik	-20°C - 120°C
Werkdruk	25 bar
Maat	4"

# AFMETINGEN

$\text{ØDi-1}$	4 "
$\text{ØDo-2}$	4 "
$\beta$	90 °



**Gegenerereerd op datum: 22-02-2026**

<http://www.bosta.com>