

**Foras Centrifugaalpompe  
gietijzer 1 1/4" x 1"  
binnendraad 8bar 8,5A  
230/400VAC blauw type KM  
164 T (0920261)**



# TECHNISCHE SPECIFICATIES

Kleur blauw

Materiaal gietijzer

Materiaal waaier 1 messing

Verbinding binnendraad

Seal type B

Max. temperatuur 90 °C

Min. mediumtemperatuur  
(continu) 0 °C

Pers 1 "

Max. omgevingstemperatuur 40 °C

Zuig 1 1/4 "

Min. omgevingstemperatuur 0 °C

Type KM 164 T

Vermogen 1,5 PK

Maat 1 1/4" x 1"

Lengte 348 mm

Spanning 230/400VAC

Breedte	225 mm
Gewicht	22 kg
Vermogen	1.1 kW
MWK	40,5
Hoogte	285 mm
Max capaciteit	6.6 m <sup>3</sup> /h
BEP Capaciteit	6.6
BEP Opvoerhoogte	34
Rendement	37 %
Afmeting verpakking L/B/H	370 x 240 x 315 mm

## AFMETINGEN

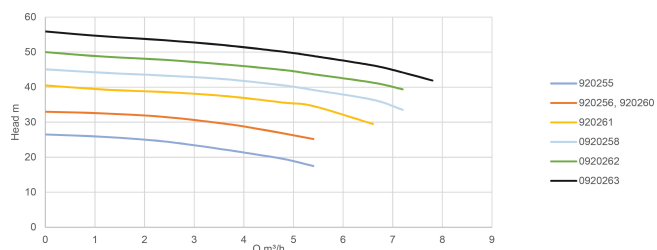
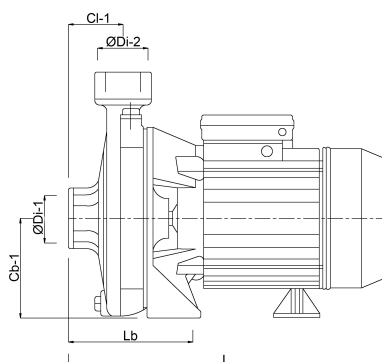
Cb-1	115 mm
Cl-1	46.5 mm
G-1	180 mm
H	285 mm
H	285 mm
L	348 mm
Lb	117 mm

W-1 220 mm

W-2 225 mm

ØDi-1 1 1/4 "

ØDi-2 1 "



## PRODUCTINFORMATIE

Mechanische as-afdichting - zelfsmerende, overgedimensioneerde kogellagers - gesloten motor met uitwendige koeling - wikkeling Klasse F - condensator - thermische beveiliging (enkel in mono).

Max. watertemperatuur: 90°C.

**Gegenereerd op datum: 22-02-2026**

<http://www.bosta.com>