

TECHNISCHE SPECIFICATIES

Kleur	groen
Materiaal	vezelversterkte kunststof
Pomphuis	kunststof
Materiaal waaier 1	vezelversterkte kunststof
Verbinding	binnendraad
Spanning	230VAC
Max. temperatuur	35° °C
Min. mediumtemperatuur (continu)	0 °C
Pers	1 "
Type	Feka 600 M-A
Vermogen	0,7 PK
MWK	8,9 m
Maat	1"
Vlotter	meegeleverd
Vermogen	0.5 kW
Ampère	3,1 A

Max capaciteit

15 m³/h

AFMETINGEN

Db

189 mm

H-1

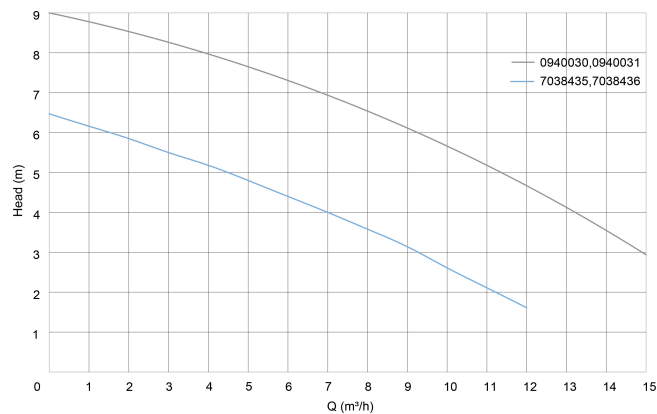
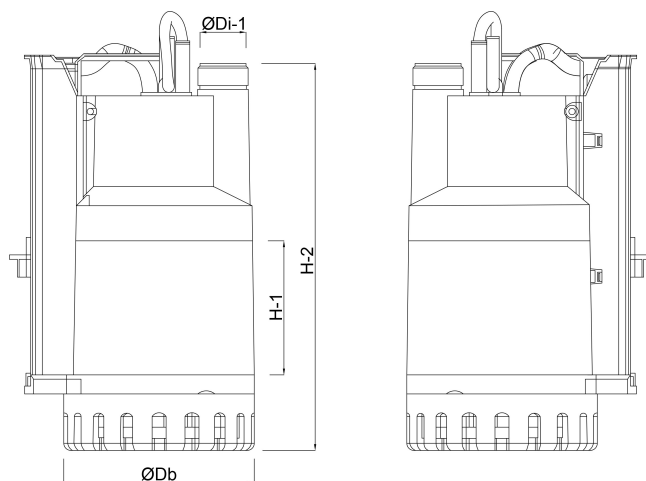
71 mm

H-2

349 mm

ØDi-1

1 1/4 "



PRODUCTINFORMATIE

Geschikt voor het verpompen van water met vaste bestanddelen tot 25 mm.

Technische kenmerken:

- Pomplichaam, beschermingskap, filter en waaier uit noryl glasvezel.
- Motoras en motorhuis uit roestvast staal.

Asafdichting met 3 pakkingringen in oliekamer.

Met vlotterschakelaar.

Met ingebouwde thermische beveiliging en +/- 10 meter kabel.

Gegenerereerd op datum: 07-05-2026

<http://www.bosta.com>