

**VIR Kogelkraan PP 1 1/2"**  
**binnendraad 16bar DN40**  
**zwart type 220 (0401586)**



# TECHNISCHE SPECIFICATIES

Kleur zwart

Type 220

Materiaal PP

Bediening hendel

Kleur hendel rood

Materiaal hendel glasvezel versterkt nylon

Constructie huis 1-delig

Materiaal kogel messing hard verchroomd

Materiaal huis PP

Materiaal afdichting PTFE

Verbinding binnendraad

Min. temp. 0 °C

Temperatuurbereik 0°C - 75°C

Werkdruk 16 bar

Max. temp. 75 °C

Maat 1 1/2"

DN 40

# AFMETINGEN

Lb 108 mm

ØDi-1 1 1/2 "

ØDi-2 1 1/2 "

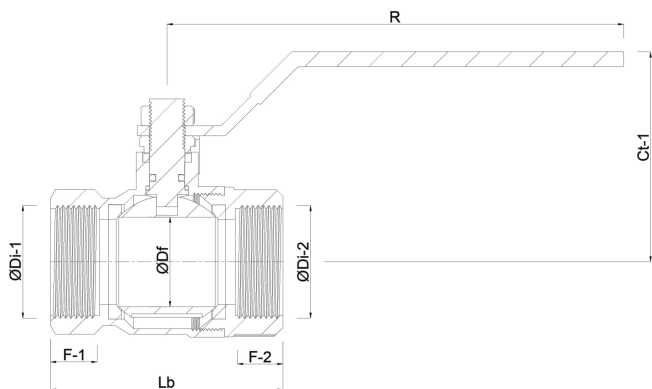
F-1 23 mm

F-2 23 mm

Ct-1 95 mm

R 146 mm

ØDf 40 mm



**Gegeneerd op datum: 10-10-2025**

<http://www.bosta.com>