

Profec Blindflens PVC-U DN65 x 75 mm DIN flens 16bar DN65 grijs PN10/16 (0111025)



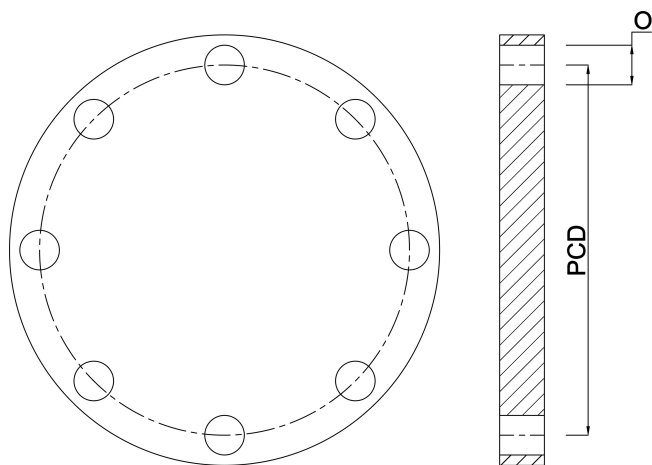
TECHNISCHE SPECIFICATIES

Kleur	grijs
Materiaal	PVC-U
Verbinding	DIN flens
Maat	DN65 x 75 mm
Bout	
Verpakking	26 st.
DN	65
Flens	PN10/16
Buiten ø	185 mm
Gewicht	0.444 kg
Lengte bout	90 mm
Dikte	19 mm
Werkdruk	16 bar
Boorgat	18 mm
Gaten	4

AFMETINGEN

O 18 mm

PCD 145 mm



PRODUCTINFORMATIE

Voor steekmaat, boutgatgrootte en hoeveelheid, zie Technische Specificaties Hoe een flens te identificeren aan de achterkant van de catalogus (PCD is gelijk aan K).

Gegeneerd op datum: 20-02-2026

<http://www.bosta.com>