

**Rovatti Meertraps
centrifugaalpomp gietijzer
DN65 x DN50 DIN flens 400VAC
groen type ME 15KV65-42/2
(7024352)**



rovatti pompe

TECHNISCHE SPECIFICATIES

Kleur groen

Materiaal gietijzer

As staal

Verbinding DIN flens

Spanning 400VAC

Pers 50

Zuig 65

Type ME 15KV65-42/2

Vermogen 15 PK

Materiaal waaier 1 gietijzer

Maat DN65 x DN50

Vermogen 11 kW

Waaiers 2

MWK 70

Max capaciteit 60 m³/h

Rendement 74,8 %

AFMETINGEN

Cb-1 100 mm

Cb-2 220 mm

Cl-1 190 mm

Cr-1 190 mm

G-1 225 mm

G-2 225

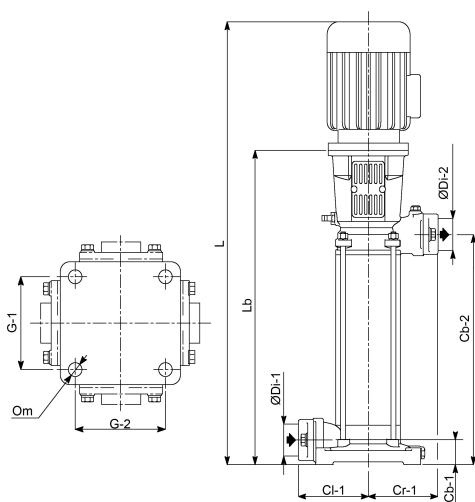
L 1045 mm

Lb 535 mm

O 18 mm

ØDi-1 65 mm

ØDi-2 50 mm



PRODUCTINFORMATIE

De ME (Europa) meerwaaier pomp horizontaal en vertikaal is een zeer efficiënte pomp. De speciale as-afdichting is perfect voor gebruik met oppervlaktewater omdat deze, in tegenstelling tot de standaard as-afdichtingen die zullen worden beschadigd door zand, hier geen last van heeft. Deze stuffing-box afdichting is gemakkelijk te vervangen doordat de pomp is uitgevoerd met het Twinner systeem dat demontage van motor van het pompdeel makkelijk maakt.

Deze pomp kan ook geleverd worden met een standaard as-afdichting voor schoon water, neem voor meer informatie hieromtrent contact met ons op.

Bij deze pompen worden geen contraflenzen mee geleverd, neem hiervoor contact met ons op. Deze pomp heeft groot drukk bereik waardoor deze ingezet kan worden bij midden en hoge druk installaties in irrigatie toepassingen die een groter debiet vragen dan de Compact types.

Gegenereerd op datum: 24-02-2026

<http://www.bosta.com>