

**Profec Overgangskoppeling
PVC/RVS 316 20 mm x 1/2"
lijmmof x binnendraad 10bar
grijs (0102100)**

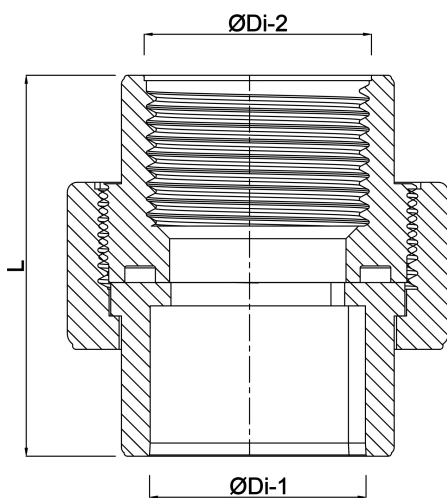


TECHNISCHE SPECIFICATIES

Kleur	grijs
Materiaal	PVC/RVS 316
Materiaal afdichting	EPDM
Verbinding	lijmmof x binnendraad
Werkdruk	10 bar
Maat	20 mm x 1/2"

AFMETINGEN

L	48.6 mm
ØDi-1	20 mm
ØDi-2	1/2 "



Gegenerereerd op datum: 20-02-2026

<http://www.bosta.com>