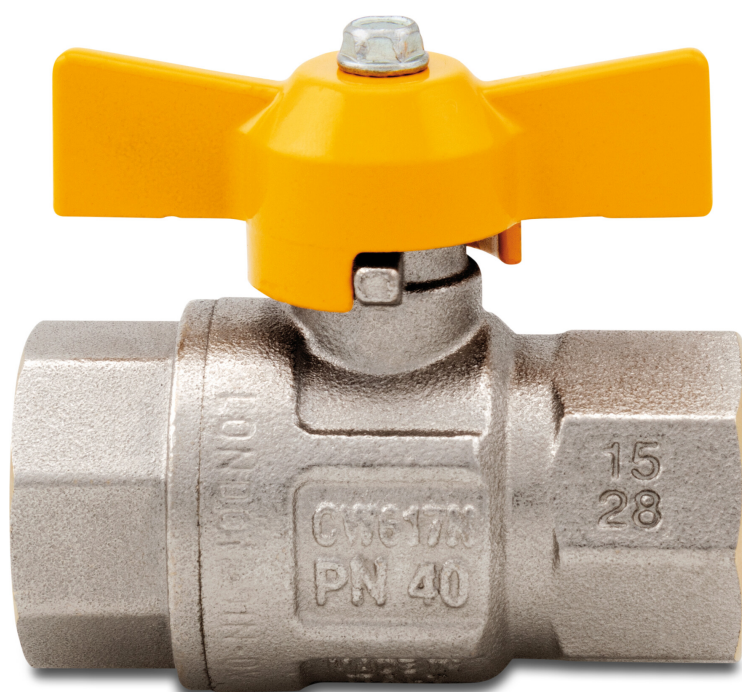


**Itap Kogelkraan messing
vernikkeld 3/4" binnendraad
5bar DN20 DVGW type 068
(0401153)**



TECHNISCHE SPECIFICATIES

Type	068
Materiaal	messing
Oppervlaktebehandeling	vernikkeld
Keurmerk	DVGW
Bediening	vliinderhendel
Kleur hendel	geel
Materiaal hendel	aluminium
Constructie huis	2-delig
Materiaal kogel	messing hard verchroomd
Materiaal huis	messing
Materiaal afdichting	PTFE
Verbinding	binnendraad
Max. temperatuur	60 °C
Min. mediumtemperatuur (continu)	-10 °C
Doorlaat	full
Werkdruk	5 bar

Maat 3/4"

DN 20

AFMETINGEN

Ct-1 46.8 mm

F-1 16.3 mm

F-2 16.3 mm

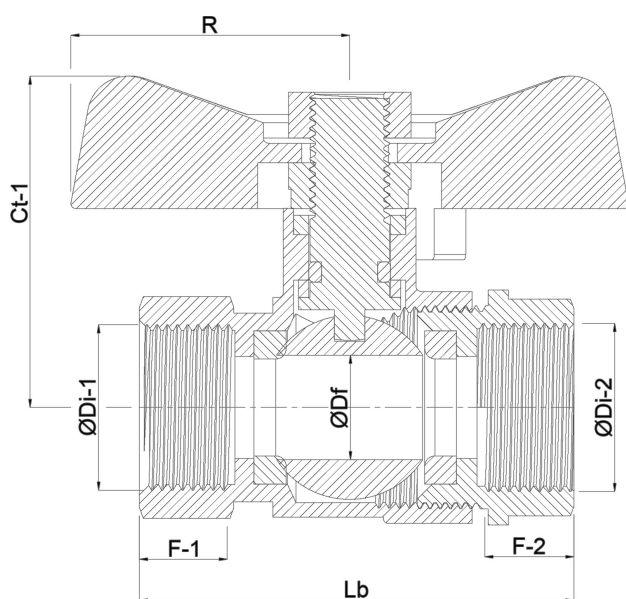
Lb 68 mm

R 31 mm

ØDf 20 mm

ØDi-1 3/4 "

ØDi-2 3/4 "



Gegenerereerd op datum: 21-02-2026

<http://www.bosta.com>