

**Profec Schuifafsluiter gietijzer  
GG 25 DN250 DIN flens 10bar  
DN250 zwart PN10 type 200/N  
(7036477)**



# TECHNISCHE SPECIFICATIES

Kleur zwart

Type 200/N

Materiaal gietijzer GG 25

Oppervlaktebehandeling

Bediening handwiel

Kleur hendel zwart

Materiaal hendel gietijzer

Materiaal klep gietijzer

Materiaal spindel RVS

Materiaal zitting messing

Materiaal huis gietijzer GG 25

Materiaal afdichting metaal

Verbinding DIN flens

Max. temperatuur 100 °C

Flens volgens DIN DIN 2501/PN10

Werkdruk 10 bar

Maat DN250

Flens PN10

Steekmaat 350 mm

Gaten 12

## AFMETINGEN

Bouwlengte din 3352/2c/f4

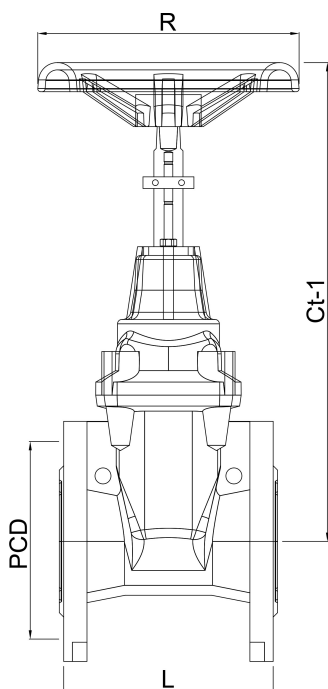
Ct-1 650 mm

L 250 mm

L 250 mm

PCD 350 mm

R 320 mm



# PRODUCTINFORMATIE

Metal seated cast iron gate valve, non rising stem.

**Gegenereerd op datum: 24-02-2026**

<http://www.bosta.com>