

**Foras Centrifugaalpomp
gietijzer DN50 x 50 mm x DN32
x 32 mm DIN flens 10bar 7,1A
400/690VAC blauw type MN32
160 A (0920290)**



TECHNISCHE SPECIFICATIES

Kleur blauw

Materiaal gietijzer

Materiaal waaier 1 gietijzer

Verbinding DIN flens

Spanning 400/690VAC

Max. temperatuur 90 °C

Min. mediumtemperatuur
(continu) -10 °C

Max. omgevingstemperatuur 40 °C

Min. omgevingstemperatuur 0 °C

Type MN32 160 A

Vermogen 4 PK

MWK 36,8 m

Maat DN50 x 50 mm x DN32 x 32 mm

Seal type C

Lengte 490 mm

Breedte 240 mm

| | |
|---------------------------|----------------------|
| Gewicht | 47 kg |
| Vermogen | 3 kW |
| Hoogte | 292 mm |
| Max capaciteit | 27 m ³ /h |
| BEP Capaciteit | 18 |
| BEP Opvoerhoogte | 31 |
| Rendement | 56 % |
| Pers | 32 |
| Zuig | 50 |
| Afmeting verpakking L/B/H | 551 x 250 x 341 mm |

AFMETINGEN

| | |
|------|--------|
| Cb-1 | 132 mm |
| Cl-1 | 80 mm |
| Ct-1 | 160 mm |
| G-1 | 190 mm |
| H | 292 mm |
| H | 292 mm |
| L | 490 mm |

Mc 70 mm

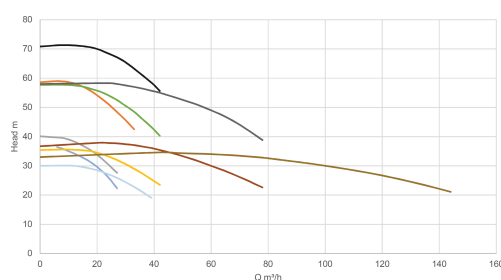
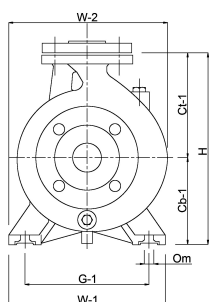
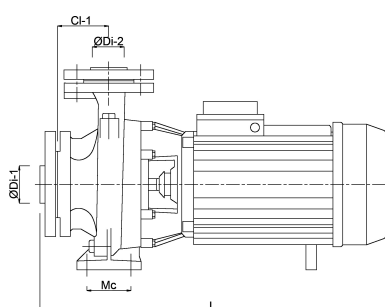
O 14 mm

W-1 240 mm

W-2 240 mm

ØDi-1 50 mm

ØDi-2 32 mm



— 920290
— 920293
— 920291
— 920301
— 920300
— 920304
— 920307
— 920309
— 920311
— 920314

PRODUCTINFORMATIE

De pompen worden compleet geleverd met contraflenzen met binnendraad.
Mechanische as-dichting.
Maximum watertemperatuur 90°C.

Gegeneerd op datum: 07-05-2026

<http://www.bosta.com>