

**Profec Nr. 240 Verloopsock  
gietijzer gegalvaniseerd 4" x 2  
1/2" binnendraad 25bar DVGW  
(1024033)**

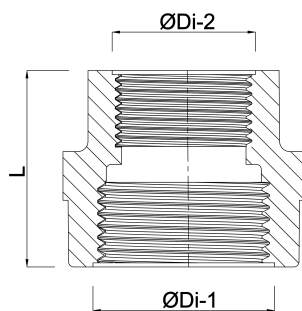


# TECHNISCHE SPECIFICATIES

Materiaal	gietijzer
Oppervlaktebehandeling	gegalvaniseerd
Keurmerk	DVGW
Verbinding	binnendraad
Fitting nr.	Nr. 240
Temperatuurbereik	-20°C - 120°C
Werkdruk	25 bar
Maat	4" x 2 1/2"

# AFMETINGEN

L	94 mm
ØDi-1	4 "
ØDi-2	2 1/2 "



**Gegenerereerd op datum: 22-02-2026**

<http://www.bosta.com>