

**Waterco Commerciële  
zwembad pomp 90 mm  
lijmmof 8,1A 400VAC zwart  
type Hydrostar MKIV 550  
(7035700)**

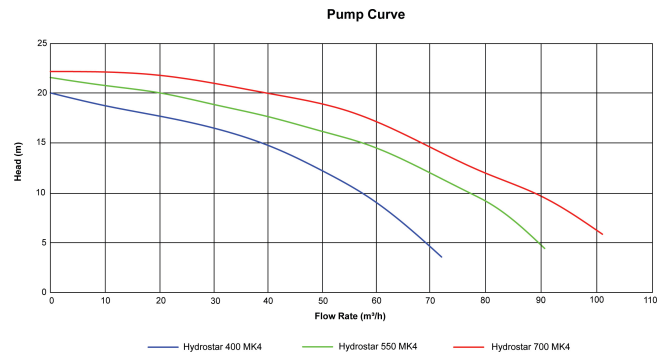
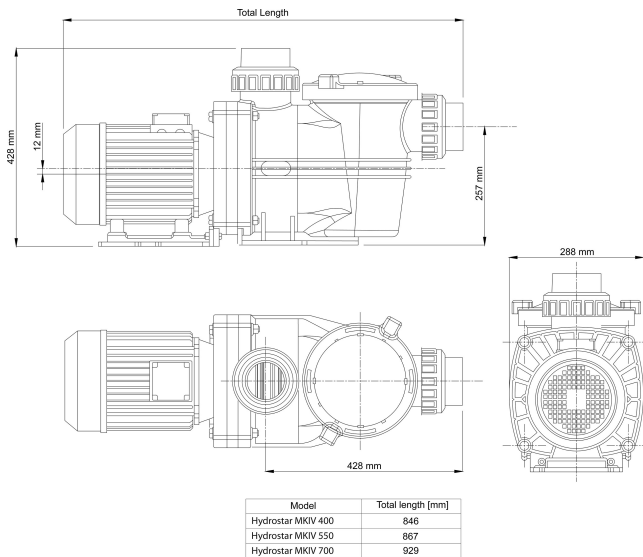


**WATERCO**  
EUROPE LTD  
Water, the liquid of life



Motor RPM

2930



## PRODUCTINFORMATIE

De Hydrostar MKIV is ontworpen voor een aanzienlijk stillere werking met een nog hoger debiet en een hogere opvoerhoogte dan de vorige Hydrostar-modellen. Waterco heeft de hydraulische efficiëntie van de pomp geoptimaliseerd door het interne profiel aan te passen.

Eigenschappen:

- 3" poort geleverd met 3" imperial & 90mm metrische snelkoppelingen
- 6L haar- en stofopvangbak
- Transparant pompdeksel voor eenvoudige inspectie van de filterzeef
- Kwarts slag deksel en vergrendelring met gemakkelijke handgrepen
- Hoogwaardige mechanische afdichting - koolstof/grafiet met 316 roestvrij staal
- Zware IP33 weerbestendige motor met RVS as
- Hydraulisch efficiënte interne trechter
- Afvoerpluggen
- Geïntegreerde steunvoet voor eenvoudige montage
- UV gestabiliseerd en thermoplastisch pomphuis gevuld met glas

**Gegenerereerd op datum: 24-02-2026**

<http://www.bosta.com>