

**VDL Verloopring PVC-U 250  
mm x 140 mm lijmspie x  
lijmmof 10bar grijs (7002698)**



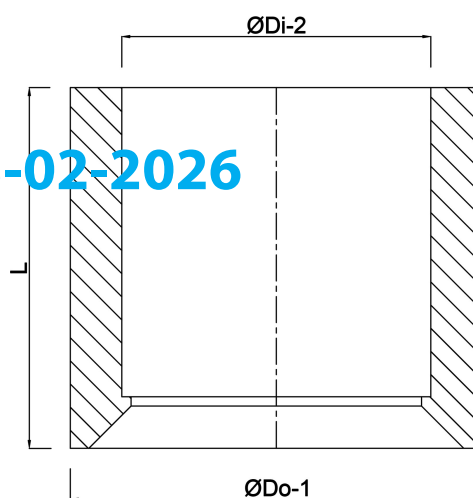
**VL** Van de Lande

# TECHNISCHE SPECIFICATIES

Kleur	grijs
Materiaal	PVC-U
Maat	250 mm x 140 mm
Verbinding	lijmspie x lijmmof
Werkdruk	10 bar

## AFMETINGEN

L	131 mm
P-1	76 mm
ØDi-2	140 mm
ØDo-1	250 mm



Gegenerereerd op datum: 23-02-2026

<http://www.bosta.com>