

**VIR Kogelkraan messing
verchromd 2" binnendraad
40bar WRAS/VA type 340B
(0400976)**



TECHNISCHE SPECIFICATIES

Type 340B

Materiaal messing

Oppervlaktebehandeling verchroomd

Keurmerk WRAS/VA

Bediening hendel

Kleur hendel blauw

Materiaal hendel dacromet staal

Constructie huis 2-delig

Materiaal kogel messing hard verchroomd

Materiaal huis messing

Materiaal afdichting PTFE

Verbinding binnendraad

Doorlaat full

Temperatuurbereik 0°C - 150°C

Maat 2"

Werkdruk 40 bar

AFMETINGEN

Ct-1 87 mm

F-1 19 mm

F-2 19 mm

Hoogte handgreep 87

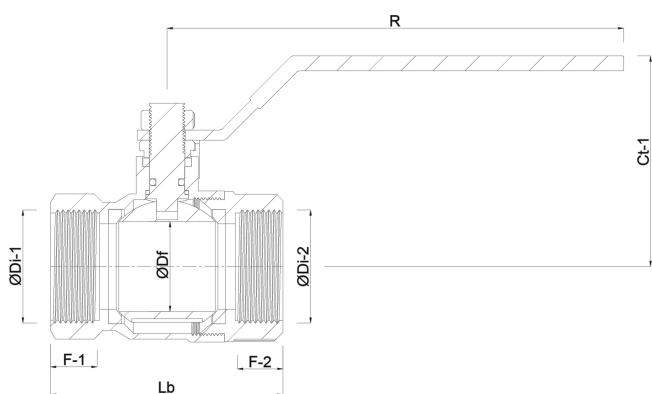
Lb 110 mm

R 141.5 mm

ØDf 50 mm

ØDi-1 2 "

ØDi-2 2 "



Gegeneerd op datum: 21-02-2026

<http://www.bosta.com>