

Profec Nr. 280 Nippel gietijzer gegalvaniseerd 1" buitendraad 25bar DVGW (1028006)

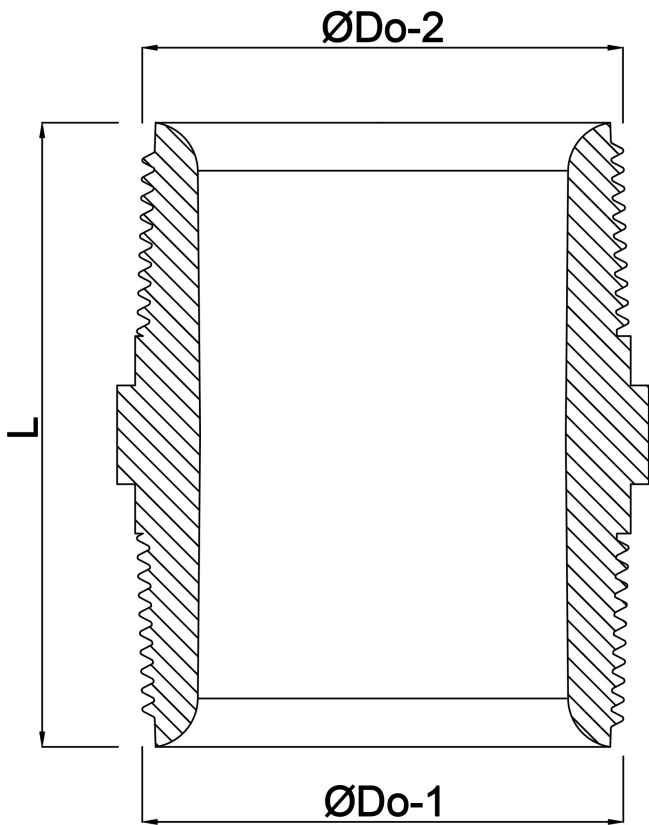


TECHNISCHE SPECIFICATIES

Materiaal	gietijzer
Oppervlaktebehandeling	gegalvaniseerd
Keurmerk	DVGW
Verbinding	buitendraad
Fitting nr.	Nr. 280
Temperatuurbereik	-20°C - 120°C
Werkdruk	25 bar
Maat	1"

AFMETINGEN

L	51 mm
ØDo-1	1 "
ØDo-2	1 "
F-1	18 mm
F-2	18 mm
K-1	36 mm



Gegenereerd op datum: 11-10-2025

<http://www.bosta.com>