

**VIR Kogelkraan PP 3/8"**  
**binnendraad 16bar DN10**  
**zwart type 220 (0401581)**



# TECHNISCHE SPECIFICATIES

Kleur zwart

Type 220

Materiaal PP

Bediening hendel

Kleur hendel rood

Materiaal hendel glasvezel versterkt nylon

Constructie huis 1-delig

Materiaal kogel messing hard verchroomd

Materiaal huis PP

Materiaal afdichting PTFE

Verbinding binnendraad

Temperatuurbereik 0°C - 75°C

Werkdruk 16 bar

Maat 3/8"

DN 10

# AFMETINGEN

Ct-1 47 mm

F-1 14 mm

F-2 14 mm

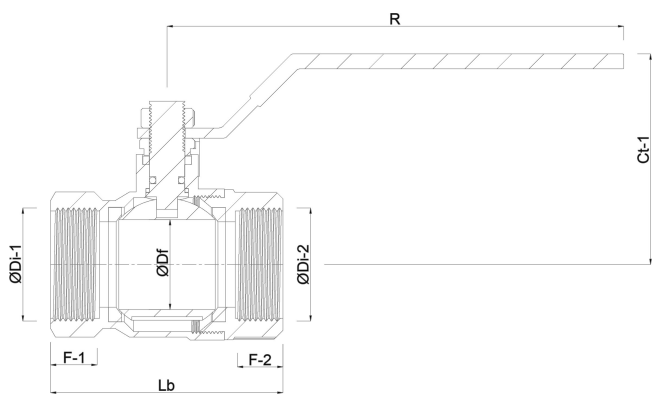
Lb 52 mm

R 85 mm

ØDf 10 mm

ØDi-1 3/8 "

ØDi-2 3/8 "



**Gegeneerd op datum: 21-02-2026**

<http://www.bosta.com>