

**Profec Nr. 290 Plug gietijzer
gegalvaniseerd 3/8"
buitendraad 25bar DVGW
(1029003)**

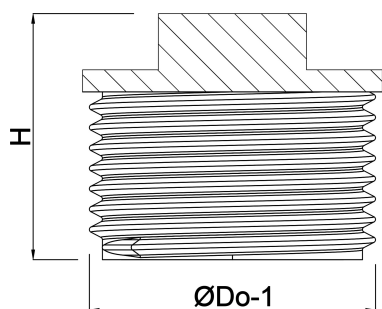


TECHNISCHE SPECIFICATIES

Materiaal	gietijzer
Oppervlaktebehandeling	gegalvaniseerd
Keurmerk	DVGW
Verbinding	buitendraad
Fitting nr.	Nr. 290
Temperatuurbereik	-20°C - 120°C
Werkdruk	25 bar
Maat	3/8"

AFMETINGEN

F-1	12 mm
H	24 mm
ØDo-1	3/8 "



Gegenerereerd op datum: 22-02-2026

<http://www.bosta.com>