

**VIR Kogelkraan messing
verchromd 2 1/2"
binnendraad 25bar WRAS/VA
type 340B (0400977)**



TECHNISCHE SPECIFICATIES

Type 340B

Materiaal messing

Oppervlaktebehandeling verchromd

Keurmerk WRAS/VA

Bediening hendel

Kleur hendel blauw

Materiaal hendel dacromet staal

Constructie huis 2-delig

Materiaal kogel messing hard verchromd

Materiaal huis messing

Materiaal afdichting PTFE

Verbinding binnendraad

Doorlaat full

Temperatuurbereik 0°C - 150°C

Maat 2 1/2"

Werkdruk 25 bar

AFMETINGEN

Ct-1 117 mm

F-1 25 mm

F-2 25 mm

Hoogte handgreep 117

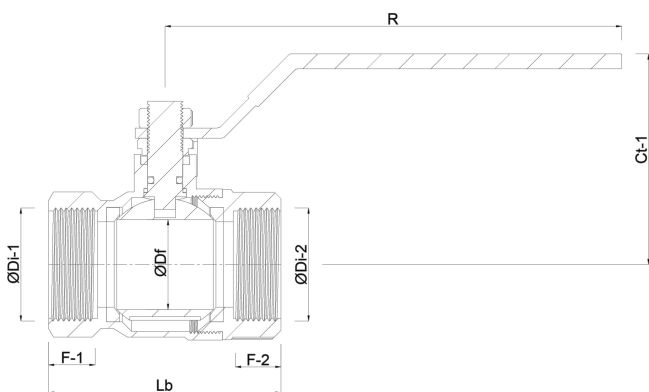
Lb 141 mm

R 201.5 mm

ØDf 65 mm

ØDi-1 2 1/2 "

ØDi-2 2 1/2 "



Gegeneerd op datum: 21-02-2026

<http://www.bosta.com>