

**Slangtule PP 3/8" x 10 mm  
wartel binnendraad x slangtule  
6bar grijs (0330223)**

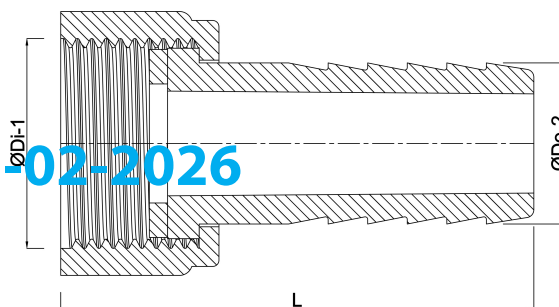


# TECHNISCHE SPECIFICATIES

Kleur	grijs
Materiaal	PP
Materiaal afdichting	EPDM
Verbinding	wartel binnendraad x slangtule
Werkdruk	6 bar
Max. temp.	80 °C
Maat	3/8" x 10 mm

## AFMETINGEN

L	45 mm
Lq-2	22 mm
ØDi-1	3/8 "
ØDo-2	10 mm



Gegenerereerd op datum: 21-02-2026

<http://www.bosta.com>