

Profec 2-delige kogelkraan RVS 316 3/8" binnendraad x buitendraad 50bar (0091009)



TECHNISCHE SPECIFICATIES

Materiaal	RVS 316
Bediening	hendel
Kleur hendel	blauw
Materiaal hendel	RVS
Constructie huis	2-delig
Materiaal huis	RVS
Materiaal afdichting	PTFE
Verbinding	binnendraad x buitendraad
Werkdruk	50 bar
Maat	3/8"

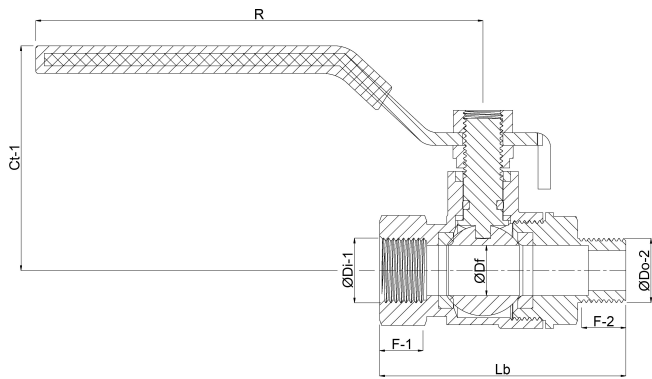
AFMETINGEN

Ct-1	50 mm
F-1	10.5 mm
F-2	12.6 mm
Lb	58,5 mm
R	110 mm

ØDf 12.5 mm

ØDi-2 3/8 "

ØDo-1 3/8 "



Gegeneerd op datum: 20-02-2026

<http://www.bosta.com>