

# Profec 3-delige kogelkraan RVS 316 3" binnendraad 69bar (0090960)



# TECHNISCHE SPECIFICATIES

Materiaal RVS 316

Bediening hendel

Kleur hendel blauw

Materiaal hendel RVS

Materiaal huis RVS 316

Materiaal afdichting PTFE

Verbinding binnendraad

Temperatuurbereik -10°C - 150°C

Werkdruk 69 bar

Maat 3"

# AFMETINGEN

Ct-1 125 mm

F-1 34 mm

F-2 34 mm

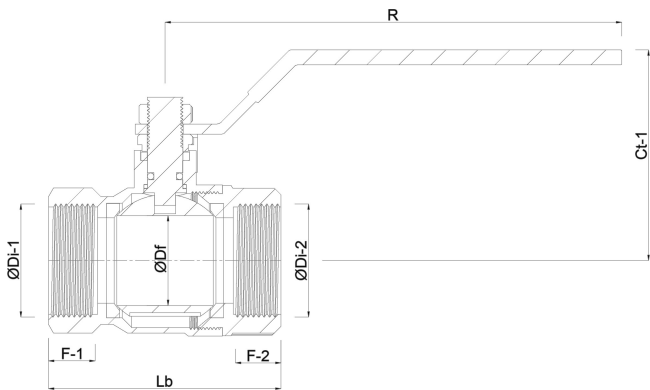
Lb 179 mm

R 230 mm

ØDf 76 mm

ØDi-1 3 "

ØDi-2 3 "



## PRODUCTINFORMATIE

Volle doorlaat.

**Gegenereerd op datum: 20-02-2026**

<http://www.bosta.com>