

**VIR Kogelkraan messing  
verchromd 1/2" binnendraad  
40bar WRAS/VA type 340B  
(0400971)**



# TECHNISCHE SPECIFICATIES

Type 340B

Materiaal messing

Oppervlaktebehandeling verchroomd

Keurmerk WRAS/VA

Bediening hendel

Kleur hendel blauw

Materiaal hendel dacromet staal

Constructie huis 2-delig

Materiaal kogel messing hard verchroomd

Materiaal huis messing

Materiaal afdichting PTFE

Verbinding binnendraad

Doorlaat full

Temperatuurbereik 0°C - 150°C

Maat 1/2"

Werkdruk 40 bar

# AFMETINGEN

Ct-1 53 mm

F-1 12 mm

F-2 12 mm

Hoogte handgreep 53

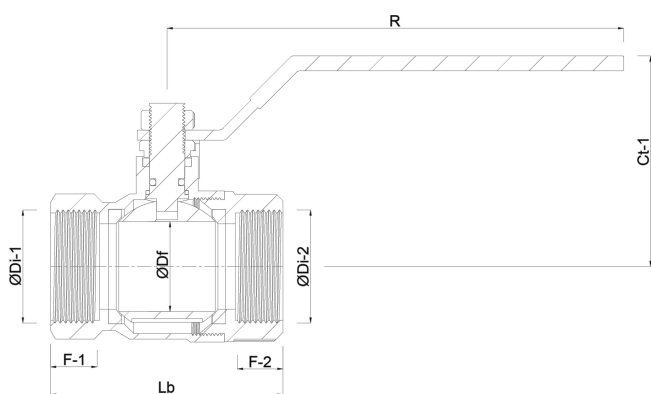
Lb 49 mm

R 91.5 mm

ØDf 15 mm

ØDi-1 1/2 "

ØDi-2 1/2 "



**Gegeneerd op datum: 21-02-2026**

<http://www.bosta.com>