

**DAB High Flow centrifugal pool
pump glasvezel versterkt PP
DN100 flens 9.6A 400VAC
zwart type Europro 1000T
(7043312)**

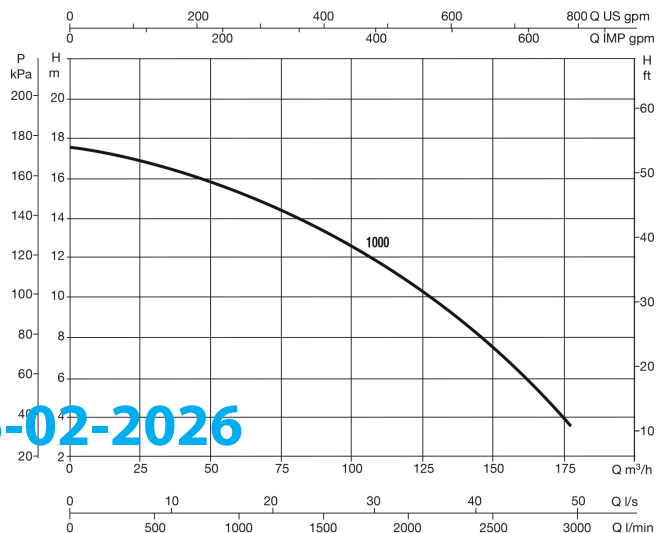
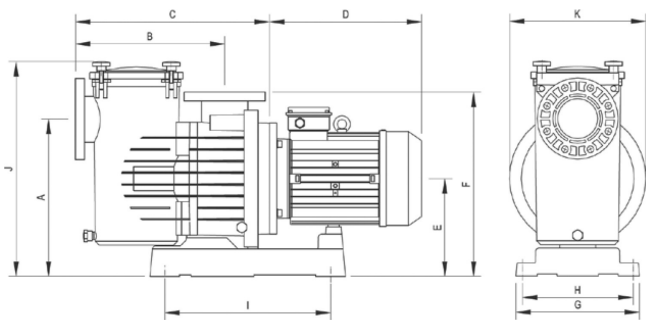


Gewicht 76 kg

Vermogen 7.5 kW

MWK 17.6

Ampère 9.6 A



Gegenerereerd op datum: 25-02-2026

<http://www.bosta.com>