

**Itap Kogelkraan messing
vernikkeld 1/2" binnendraad
5bar DN15 DVGW type 068
(0401152)**



TECHNISCHE SPECIFICATIES

Type	068
Materiaal	messing
Oppervlaktebehandeling	vernikkeld
Keurmerk	DVGW
Bediening	vliinderhendel
Kleur hendel	geel
Materiaal hendel	aluminium
Constructie huis	2-delig
Materiaal kogel	messing hard verchroomd
Materiaal huis	messing
Materiaal afdichting	PTFE
Verbinding	binnendraad
Max. temperatuur	60 °C
Min. mediumtemperatuur (continu)	-10 °C
Doorlaat	full
Werkdruk	5 bar

Maat 1/2"

DN 15

AFMETINGEN

Ct-1 43.8 mm

F-1 15 mm

F-2 15 mm

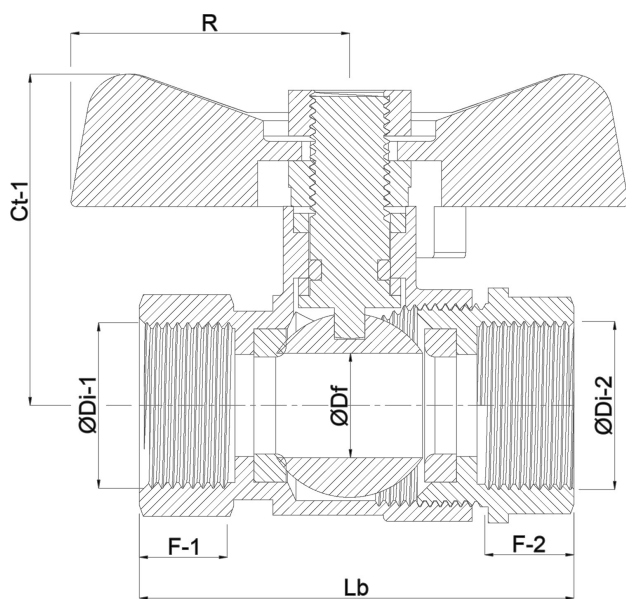
Lb 61 mm

R 27 mm

ØDf 15 mm

ØDi-1 1/2 "

ØDi-2 1/2 "



Gegenerereerd op datum: 21-02-2026

<http://www.bosta.com>