

**Hydro-S Vlinderklep PVC-U 110
mm flens 10bar DN100 grijs
PN10 type 7500 (7014381)**




hydro-s

TECHNISCHE SPECIFICATIES

Kleur grijs

Type 7500

Materiaal PVC-U

Bediening hendel

Kleur hendel blauw

Materiaal klep PVC-U

Materiaal spindel staal

Materiaal huis PP GF

Materiaal afdichting EPDM

Verbinding flens

Flens PN10

Temperatuurbereik 0°C - 40°C

Maat 110 mm

DN 100

Breedte 56 mm

Werkdruk 10 bar

Boorgat 19 mm

AFMETINGEN

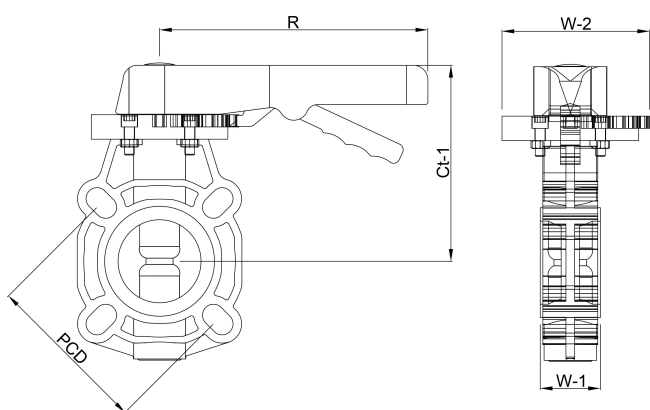
Ct-1 208 mm

PCD 180 mm

R 207 mm

W-1 56 mm

W-2 115 mm



Gegenerereerd op datum: 23-02-2026

<http://www.bosta.com>