

Profec 3-delige kogelkraan RVS 316 1 1/2" binnendraad 69bar (0090957)



TECHNISCHE SPECIFICATIES

Materiaal RVS 316

Bediening hendel

Kleur hendel blauw

Materiaal hendel RVS

Materiaal huis RVS 316

Materiaal afdichting PTFE

Verbinding binnendraad

Temperatuurbereik -10°C - 150°C

Werkdruk 69 bar

Maat 1 1/2"

AFMETINGEN

Ct-1 83 mm

F-1 22.6 mm

F-2 22.6 mm

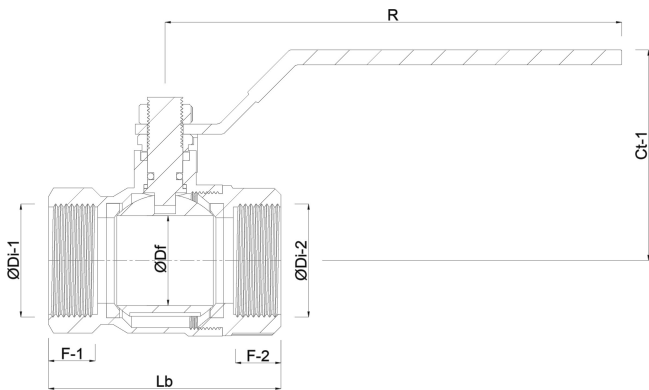
Lb 102 mm

R 145 mm

ØDf 38 mm

ØDi-1 1 1/2 "

ØDi-2 1 1/2 "



PRODUCTINFORMATIE

Volle doorlaat.

Gegenereerd op datum: 20-02-2026

<http://www.bosta.com>