

# Profec Vlakke flens staal DN50 x 60,3 mm DIN flens x stomplas 10bar PN10 (1180235)



# TECHNISCHE SPECIFICATIES

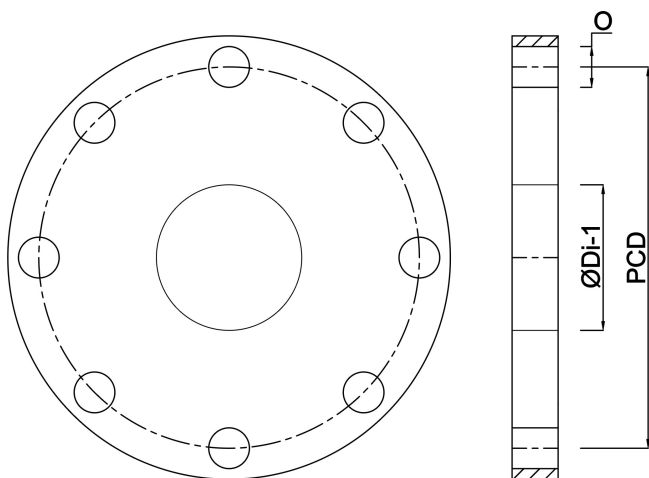
|            |                      |
|------------|----------------------|
| Materiaal  | staal                |
| Verbinding | DIN flens x stomplas |
| DIN Norm   | DIN 2576             |
| Flens      | PN10                 |
| Werkdruk   | 10 bar               |
| Maat       | DN50 x 60,3 mm       |
| Binnen ø   | 61,1 mm              |
| Buiten ø   | 165 mm               |
| Gewicht    | 2.46 kg              |
| Dikte      | 18 mm                |
| Steekmaat  | 125 mm               |
| Boorgat    | 18 mm                |
| Gaten      | 4                    |

# AFMETINGEN

|     |        |
|-----|--------|
| O   | 18 mm  |
| PCD | 125 mm |

ØDi-1

61.1 mm



**Gegenereerd op datum: 22-02-2026**

<http://www.bosta.com>