

Kogelkraan PVC-U 16 mm lijmmof 10bar DN10 grijs type 2000 Teflon (0111905)



TECHNISCHE SPECIFICATIES

Kleur grijs

Type 2000 Teflon

Materiaal PVC-U

Bediening hendel

Kleur hendel rood

Materiaal hendel PVC-U

Constructie huis 3-delig

Materiaal huis PVC-U

Materiaal afdichting PTFE/EPDM

Verbinding lijmof

Temperatuurbereik 0°C - 60°C

Werkdruk 10 bar

Maat 16 mm

Lengte 84 mm

DN 10

AFMETINGEN

Ct-1 53.5 mm

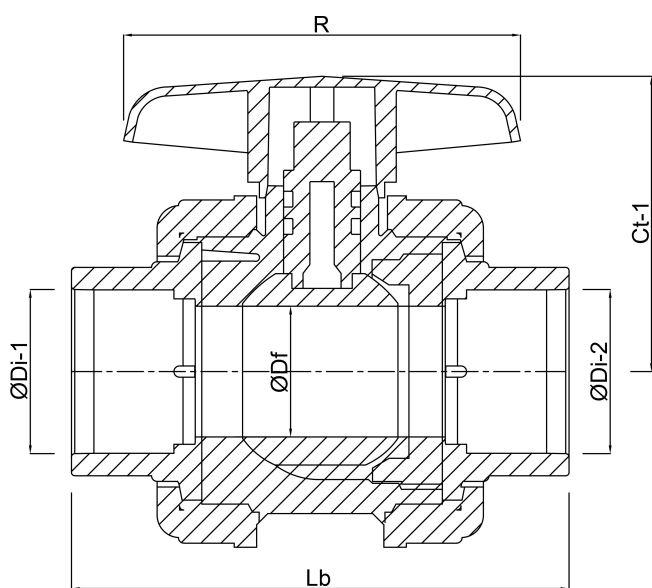
Lb 84 mm

R 63 mm

$\varnothing D_f$ 10 mm

$\varnothing D_{i-1}$ 16 mm

$\varnothing D_{i-2}$ 16 mm



Gegenereerd op datum: 20-02-2026

<http://www.bosta.com>