

**VIR Kogelkraan messing
verchromd 3/4" binnendraad
40bar WRAS/VA type 340R
(0400953)**



TECHNISCHE SPECIFICATIES

Type 340R

Materiaal messing

Oppervlaktebehandeling verchroomd

Keurmerk WRAS/VA

Bediening hendel

Kleur hendel rood

Materiaal hendel dacromet staal

Constructie huis 2-delig

Materiaal kogel messing hard verchroomd

Materiaal huis messing

Materiaal afdichting PTFE

Verbinding binnendraad

Doorlaat full

Temperatuurbereik 0°C - 150°C

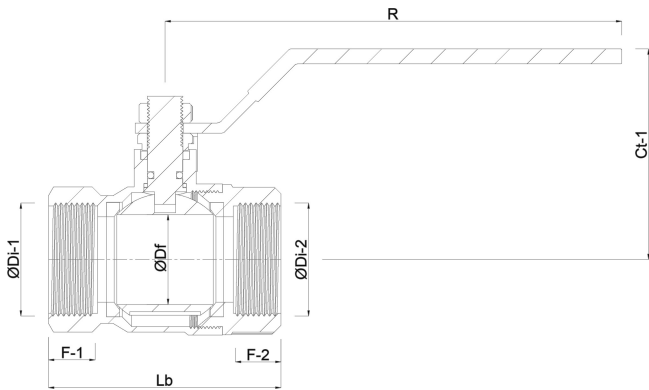
Maat 3/4"

Werkdruk 40 bar

AFMETINGEN

Hoogte handgreep 57

ØDf 20 mm



Gegenererd op datum: 21-02-2026

<http://www.bosta.com>