

Kogelkraan PVC-U 2" binnendraad 10bar DN50 grijs type AK (0161515)



TECHNISCHE SPECIFICATIES

Kleur grijs

Type AK

Materiaal PVC-U

Bediening hendel

Kleur hendel rood

Materiaal hendel PVC-U

Constructie huis 3-delig

Materiaal huis PVC-U

Materiaal afdichting PE/EPDM

Verbinding binnendraad

Max. temperatuur 60 °C

Min. mediumtemperatuur
(continu) 0 °C

Werkdruk 10 bar

Maat 2"

DN 50

AFMETINGEN

Lb 168 mm

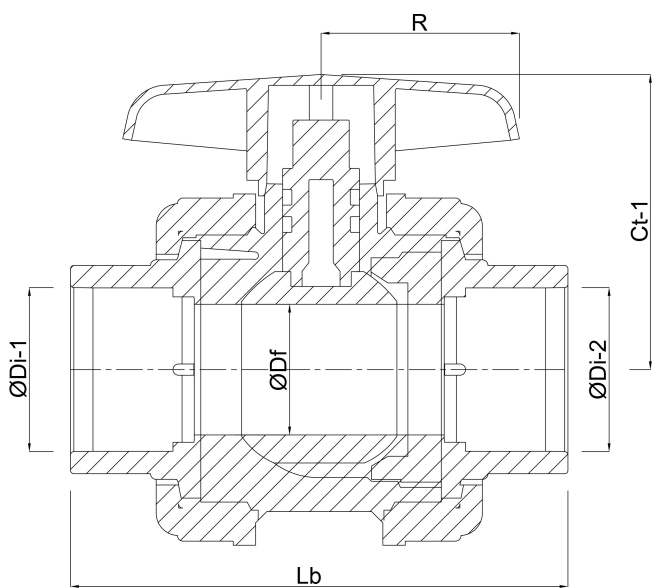
ØDi-1 2 "

ØDi-2 2 "

Ct-1 111 mm

R 62 mm

ØDf 50 mm



Gegenerereerd op datum: 10-10-2025

<http://www.bosta.com>