

Itap Kogelkraan messing vernikkeld 2" binnendraad 5bar DVGW type 066 (0401086)



TECHNISCHE SPECIFICATIES

Type	066
Materiaal	messing
Oppervlaktebehandeling	vernikkeld
Keurmerk	DVGW
Bediening	hendel
Kleur hendel	geel
Materiaal hendel	staal
Constructie huis	2-delig
Materiaal kogel	messing hard verchroomd
Materiaal huis	messing
Materiaal afdichting	PTFE
Verbinding	binnendraad
Max. temperatuur	60 °C
Min. mediumtemperatuur (continu)	-10 °C
Doorlaat	full
Werkdruk	5 bar

Maat

2"

AFMETINGEN

Ct-1 97.3 mm

F-1 25.7 mm

F-2 25.7 mm

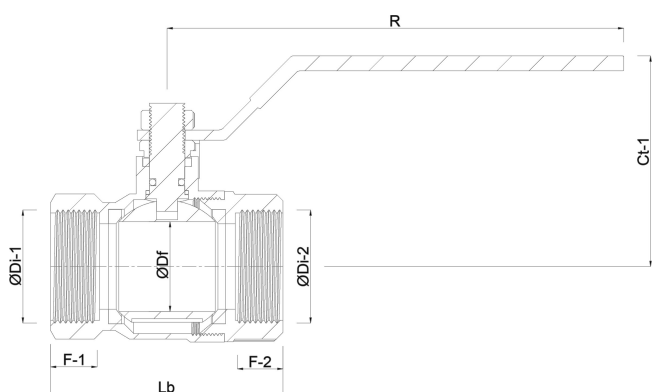
Lb 130 mm

R 157.8 mm

ØDf 50 mm

ØDi-1 2 "

ØDi-2 2 "



Gegeneerd op datum: 21-02-2026

<http://www.bosta.com>