

VDL Kogelkraan PVC-U 110 mm lijmmof 10bar grijs type DIL viton (7018384)



VDL Van de Lande

TECHNISCHE SPECIFICATIES

Kleur grijs

Type DIL viton

Materiaal PVC-U

Bediening hendel

Kleur hendel groen

Materiaal hendel PVC-U

Constructie huis 3-delig

Materiaal afdichting viton

Verbinding lijmmof

Temperatuurbereik 0°C - 60°C

Maat 110 mm

Werkdruk 10 bar

AFMETINGEN

Ct-1 161 mm

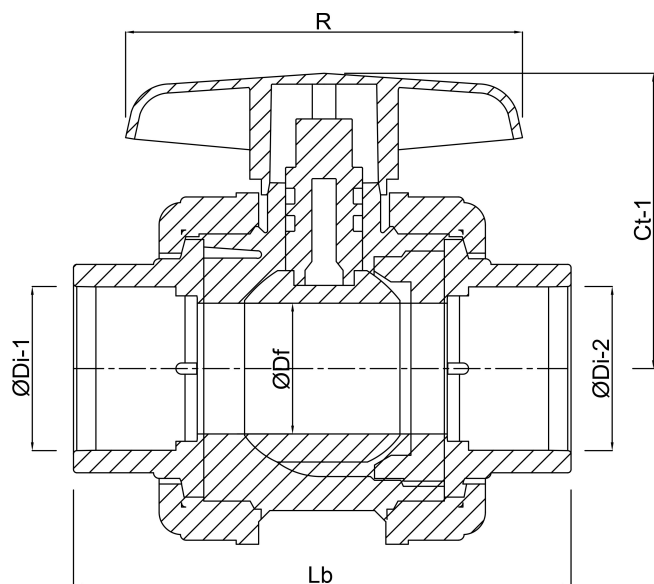
Lb 306 mm

R 175 mm

ØDf 90 mm

ØDi-1 110 mm

ØDi-2 110 mm



Gegenererd op datum: 23-02-2026

<http://www.bosta.com>