

**VDL 2/3 koppeling PVC-U 63
mm x 2 1/2" spie x wartel
binnendraad 10bar grijs
(0100928)**



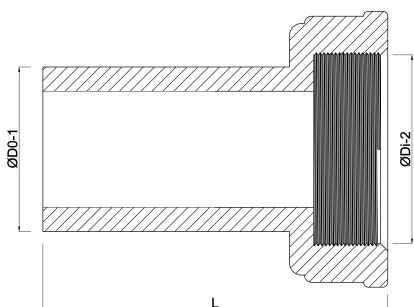
VL Van de Lande

TECHNISCHE SPECIFICATIES

Kleur	grijs
Materiaal	PVC-U
Materiaal afdichting	EPDM
Verbinding	spie x wartel binnendraad
Maat	63 mm x 2 1/2"
Werkdruk	10 bar

AFMETINGEN

Gietvorm	handgevormd
L	116 mm
Lb	99 mm
ØDi-2	2 1/2 "
ØDo-1	63 mm



Gegenerereerd op datum: 20-02-2026

<http://www.bosta.com>