

**Vlakke flens RVS 316 DN150 x
168,3 mm DIN flens x stomplas
10bar DN150 PN10/16
(0080640)**



TECHNISCHE SPECIFICATIES

Materiaal	RVS 316
Verbinding	DIN flens x stomplas
DIN Norm	DIN 2576
Werkdruk	10 bar
Maat	DN150 x 168,3 mm
DN	150
Binnen ø	170,5 mm
Flens	PN10/16
Diameter	168,3 mm
Buiten ø	285 mm
Gewicht	7 kg
Dikte	24 mm
Boorgat	22 mm
Gaten	8

AFMETINGEN

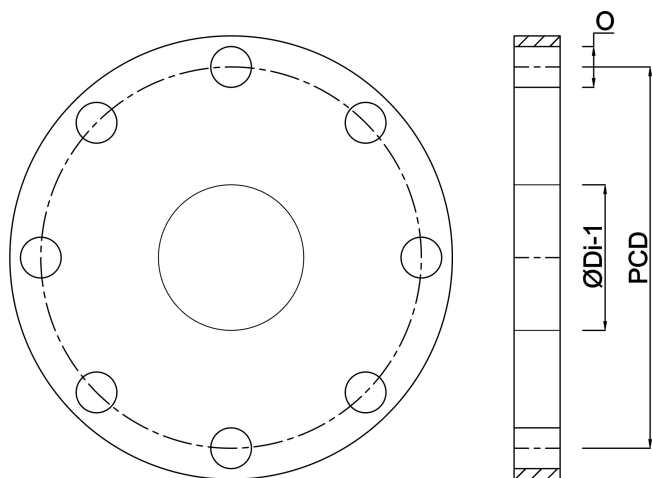
O	22 mm
---	-------

PCD

240 mm

ØDi-1

170.5 mm



Gegenerereerd op datum: 20-02-2026

<http://www.bosta.com>