

**VDL Verloopring PVC-U 315
mm x 250 mm lijmspie x
lijmmof 10bar grijs (7002706)**



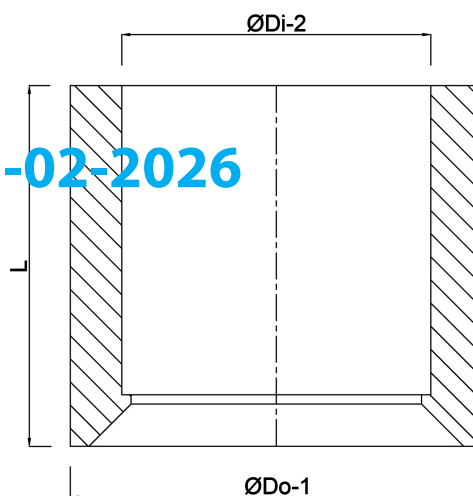
VL Van de Lande

TECHNISCHE SPECIFICATIES

Kleur	grijs
Materiaal	PVC-U
Maat	315 mm x 250 mm
Verbinding	lijmspie x lijmmof
Werkdruk	10 bar

AFMETINGEN

L	164 mm
P-1	131 mm
ØDi-2	250 mm
ØDo-1	315 mm



Gegenererd op datum: 23-02-2026

<http://www.bosta.com>