

Profec Kogelkraan messing vernikkeld 2 1/2" binnendraad 25bar type 100 (0403008)



TECHNISCHE SPECIFICATIES

Type	100
Materiaal	messing
Oppervlaktebehandeling	vernikkeld
Bediening	hendel
Kleur hendel	rood
Materiaal hendel	staal
Materiaal kogel	messing hard verchroomd
Materiaal huis	messing
Materiaal afdichting	PTFE
Verbinding	binnendraad
Temperatuurbereik	0°C - 100°C
Werkdruk	25 bar
Maat	2 1/2"

AFMETINGEN

Ct-1	119.7 mm
F-1	25 mm

F-2 25 mm

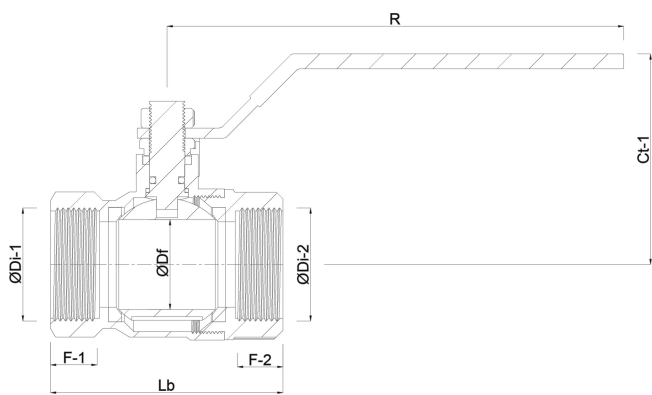
Lb 132.6 mm

R 218.5 mm

ØDf 62 mm

ØDi-1 2 1/2 "

ØDi-2 2 1/2 "



Gegeneerd op datum: 21-02-2026

<http://www.bosta.com>