

# Grundfos Meertraps centrifugaalpomp RVS 1 1/4" 4,45A 400VAC type CRI 5-12 A CA I V HQQV (7039738)



GRUNDFOS 

# TECHNISCHE SPECIFICATIES

|                           |                        |
|---------------------------|------------------------|
| Materiaal                 | RVS                    |
| As                        | RVS 316                |
| Pomphuis                  | RVS 316                |
| Materiaal waaier 1        | RVS 304                |
| Spanning                  | 400VAC                 |
| Temperatuurbereik         | -20°C - 90°C           |
| Max. omgevingstemperatuur | 40 °C                  |
| Min. omgevingstemperatuur | 0 °C                   |
| Type                      | CRI 5-12 A CA I V HQQV |
| Vermogen                  | 3 PK                   |
| Maat                      | 1 1/4"                 |
| Vermogen                  | 2.2 kW                 |
| Waaiers                   | 12                     |
| MWK                       | 80                     |
| Ampère                    | 4,45 A                 |
| Max capaciteit            | 8.5 m <sup>3</sup> /h  |
| Zuig                      | 1 1/4 "                |

Rendement 85,9 %

Motor RPM 2770

## AFMETINGEN

Cb-1 50 mm

Cb-2 50 mm

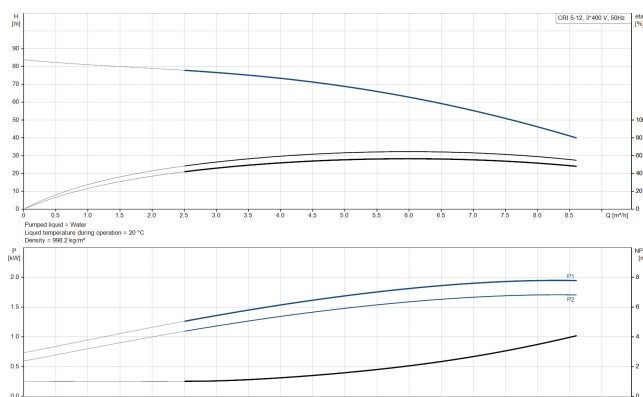
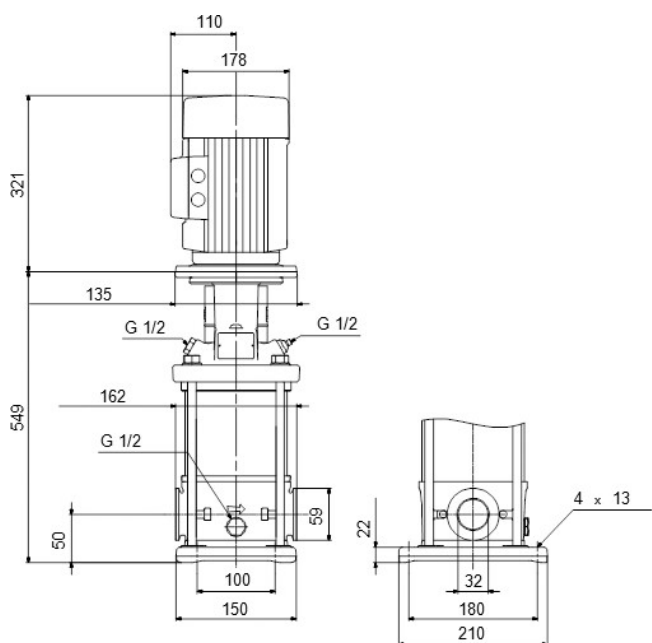
H-1 870 mm

L 160 mm

W-1 210 mm

ØDi-1 35 mm

ØDi-2 35 mm



# PRODUCTINFORMATIE

Grundfos CRI-pompen zijn verticale, niet-zelfaanzuigende, meertraps, in-line centrifugaalpompen die geschikt zijn voor installatie in leidingsystemen en montage op een fundering, ideaal voor industriële toepassingen. Dit ontwerp zorgt voor een compacter pompsysteem en leidingwerk. CR-pompen zijn ontworpen voor diverse toepassingen, variërend van het verpompen van drinkwater tot het verpompen van chemicaliën. Hierdoor zijn de pompen geschikt voor een breed scala aan pompsystemen waarbij de prestaties en het materiaal van de pomp aan specifieke eisen voldoen.

**Gegenereerd op datum: 24-02-2026**

<http://www.bosta.com>