

**Profec Flens nodulair gietijzer  
(GGG40) epoxy coating 110  
mm x DN100 manchet x DIN  
flens 10bar DN100 blauw  
PN10/16 type E-KS (0399021)**



# TECHNISCHE SPECIFICATIES

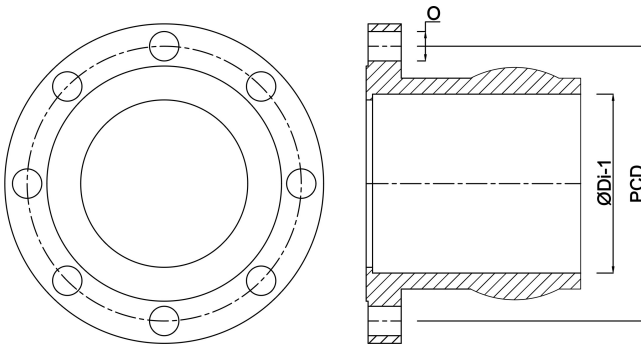
Kleur	blauw
Type	E-KS
Materiaal	nodulair gietijzer (GGG40)
Oppervlaktebehandeling	epoxy coating
Materiaal huis	nodulair gietijzer (GGG40)
Materiaal afdichting	EPDM
Verbinding	manchet x DIN flens
DIN Norm	DIN 2576
Flens	PN10/16
Dikte	16 mm
Werkdruk	10 bar
Gaten	8
Maat	110 mm x DN100
DN	100
Buiten ø	220 mm
Boorgat	19 mm

# AFMETINGEN

O 19 mm

PCD 180 mm

ØDi-1 110 mm



**Gegeneerd op datum: 21-02-2026**

<http://www.bosta.com>