

Kraagbus PVC 125 mm lijmspie type handgevormd (0200627)



TECHNISCHE SPECIFICATIES

Type handgevormd

Materiaal PVC

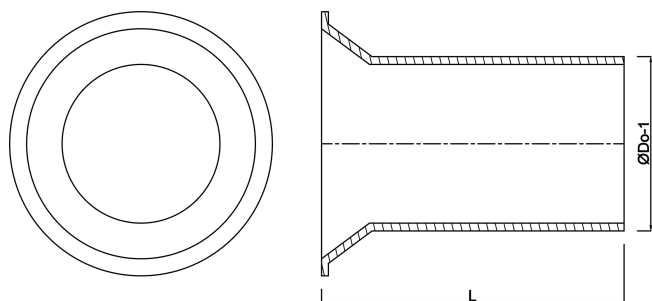
Verbinding lijmspie

Maat 125 mm

AFMETINGEN

L 207 mm

ØDo-1 125 mm



Gegenererd op datum: 22-02-2026

<http://www.bosta.com>