

Kogelkraan PVC-U 25 mm lijmmof 10bar DN20 grijs type 2000 Teflon (0111907)



TECHNISCHE SPECIFICATIES

Kleur	grijs
Type	2000 Teflon
Materiaal	PVC-U
Bediening	hendel
Kleur hendel	rood
Materiaal hendel	PVC-U
Constructie huis	3-delig
Materiaal huis	PVC-U
Materiaal afdichting	PTFE/EPDM
Verbinding	lijmmof
Temperatuurbereik	0°C - 60°C
Werkdruk	10 bar
Maat	25 mm
Lengte	108 mm
DN	20

AFMETINGEN

Ct-1 67 mm

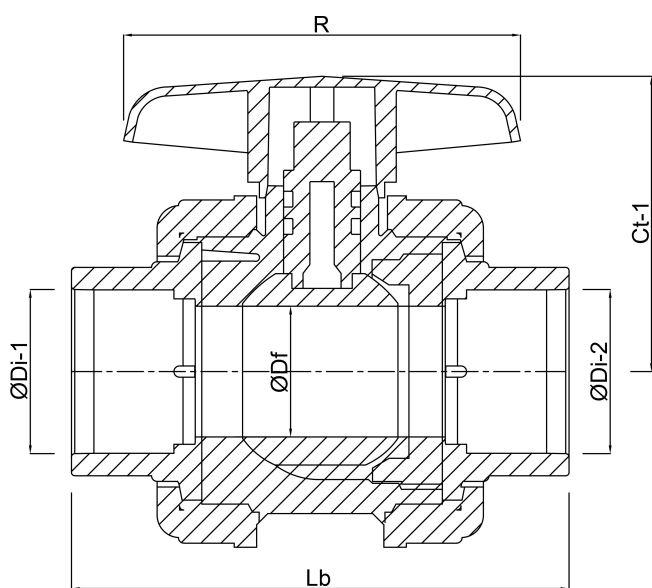
Lb 108 mm

R 84.5 mm

$\varnothing D_f$ 20 mm

$\varnothing D_{i-1}$ 25 mm

$\varnothing D_{i-2}$ 25 mm



Gegenereerd op datum: 20-02-2026

<http://www.bosta.com>