

**Profec Nr. 40 Bocht 45°
gietijzer gegalvaniseerd 4"
binnendraad x buitendraad
25bar DVGW (1004011)**

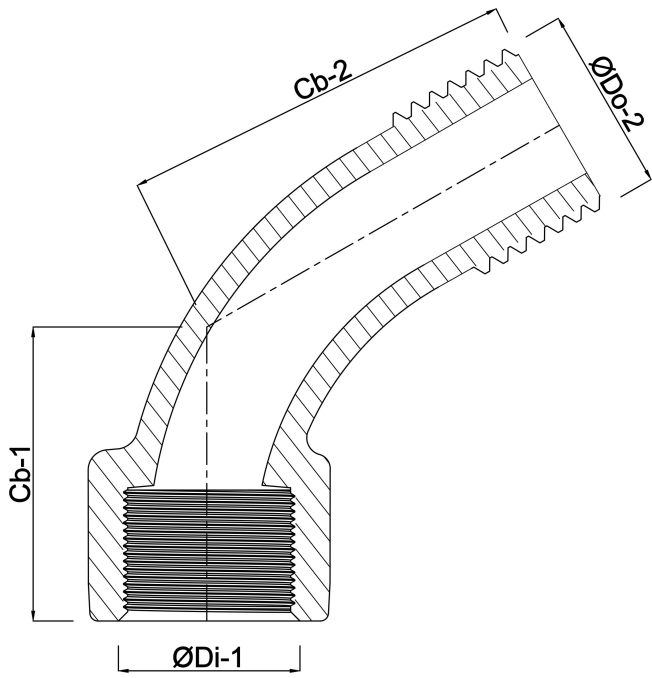


TECHNISCHE SPECIFICATIES

Materiaal	gietijzer
Oppervlaktebehandeling	gegalvaniseerd
Keurmerk	DVGW
Verbinding	binnendraad x buitendraad
Fitting nr.	Nr. 40
Temperatuurbereik	-20°C - 120°C
Werkdruk	25 bar
Maat	4"

AFMETINGEN

ØDi-1	4 "
ØDo-2	4 "
F-1	35 mm
F-2	40 mm
Cb-1	142 mm
Cb-2	142 mm
β	45 °



Gegenerereerd op datum: 06-11-2025

<http://www.bosta.com>